

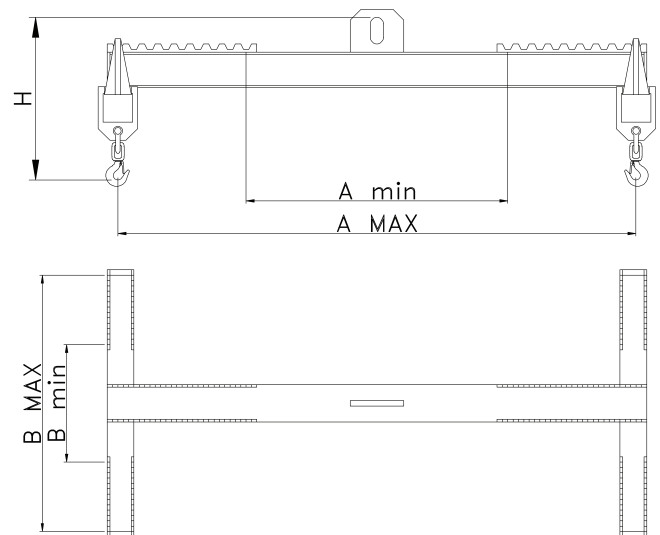
Auf Anfrage



VERSTELLBARE H-TRAVERSEN

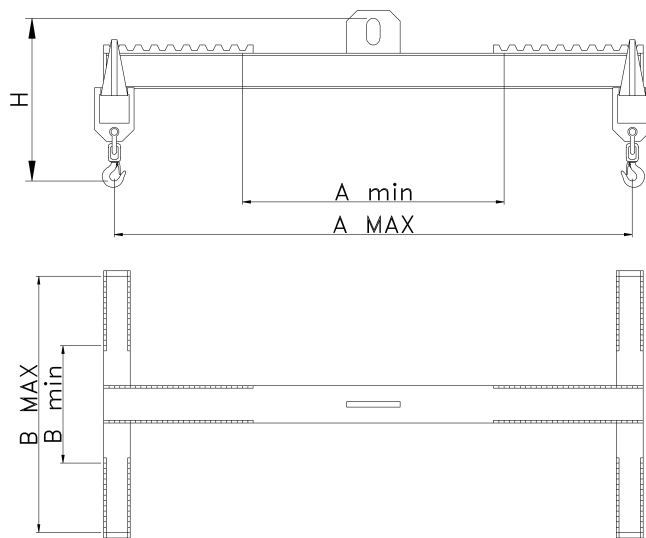
Hebetraversen:

Stahlstruktur, zweifache Lackierung mit Rostschutz, serienmäßig geschweißte Schäkel und drehbare Haken zum Aufhängen der Last, auf Wunsch höhere Tragfähigkeiten und unterschiedlichen Abmessungen.



VERSTELLBARE H-TRAVERSEN

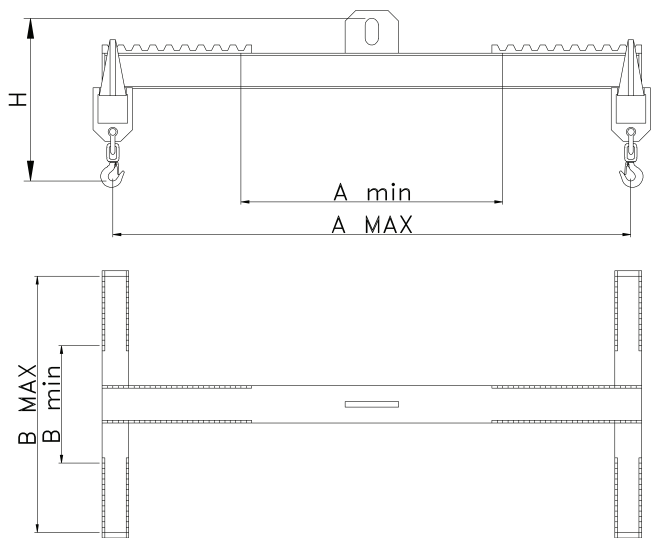
Hebetraversen:
 Stahlstruktur, zweifache Lackierung mit Rostschutz,
 serienmäßig geschweifte Schäkel und drehbare Haken zum Aufhängen der Last, auf Wunsch höhere Tragfähigkeiten und unterschiedlichen Abmessungen.



32

MODELL	TRAGFÄHIGKEIT	A max	A min	B max	B min
	KG	(mm)	(mm)	(mm)	(mm)
BHR-2	200	3000	1500	1500	900
BHR-2	200	4000	2000	2000	1100
BHR-2	200	5000	2500	2500	1300
BHR-2	200	6000	3000	3000	1500
BHR-33	3000	3000	1500	1500	900
BHR-34	3000	4000	2000	2000	1100
BHR-35	3000	5000	2500	2500	1300
BHR-36	3000	6000	3000	3000	1500
BHR-43	4000	3000	1500	1500	900
BHR-44	4000	4000	2000	2000	1100
BHR-45	4000	5000	2500	2500	1300
BHR-46	4000	6000	3000	3000	1500
BHR-53	5000	3000	1500	1500	900
BHR-54	5000	4000	2000	2000	1100
BHR-55	5000	5000	2500	2500	1300
BHR-56	5000	6000	3000	3000	1500

VERSTELLBARE H-Hebetraversen:



Hebetraversen:

Stahlstruktur, zweifache Lackierung mit Rostschutz, serienmäßig geschweißte Schäkel und drehbare Haken zum Aufhängen der Last, auf Wunsch höhere Tragfähigkeiten und unterschiedlichen Abmessungen.

MODELL	TRAGFÄHIGKEIT	A max	A min	B max	B min
	KG	(mm)	(mm)	(mm)	(mm)
BHR-63	6000	3000	1500	1500	900
BHR-64	6000	4000	2000	2000	1100
BHR-65	6000	5000	2500	2500	1300
BHR-66	6000	6000	3000	3000	1500

BHR-84	8000	4000	2000	2000	1100
BHR-85	8000	5000	2500	2500	1300
BHR-86	8000	6000	3000	3000	1500

BHR-104	10000	4000	2000	2000	1100
BHR-105	10000	5000	2500	2500	1300
BHR-106	10000	6000	3000	3000	1500

BHR-154	15000	4000	2000	2000	1100
BHR-155	15000	5000	2500	2500	1300
BHR-156	15000	6000	3000	3000	1500